

Polflex Mobius

Polflex®

33011 Artegnà Udine / Italy

tel. +39 0432 987 042

fax +39 0432 987 910

polflex@polflex.it

www.polflex.it

edizione 04/2016



Mobius

A happy union between fine Panga-Panga wood and the austere warmth of leather, worked using the most classic methods of craft tradition, Mobius is like a suit with unique, often invisible details, that make the cut simply perfect.

Unione felice tra l'essenza pregiata del panga-panga e l'austero calore del cuoio lavorato con i metodi più classici della tradizione artigianale, Mobius è come un abito dai dettagli unici, spesso invisibili, che rendono il taglio semplicemente perfetto.

Mariage réussi entre l'essence précieuse du panga-panga et la chaleur austère du cuir travaillé avec les méthodes les plus classiques de la tradition artisanale, Mobius est comme une robe aux détails uniques, souvent invisibles, qui rendent la coupe tout simplement parfaite.

Mobius, glückliche Verbindung zwischen dem kostbaren Edelh Holz Panga-Panga und der schlichten Wärme von Leder, das in klassischer Handwerkstradition verarbeitet wird, ist wie ein Kleid mit einzigartigen Details, die oft unsichtbar sind, aber den Schnitt einfach perfekt machen.

Unión feliz entre la preciada madera de Panga-Panga y la austera calidez del cuero trabajado con los métodos más clásicos de la tradición artesanal, Mobius es como un vestido con detalles exclusivos, a menudo invisibles, que hacen que el corte sea simplemente perfecto.



Table 328



263



556

Wall system 250C





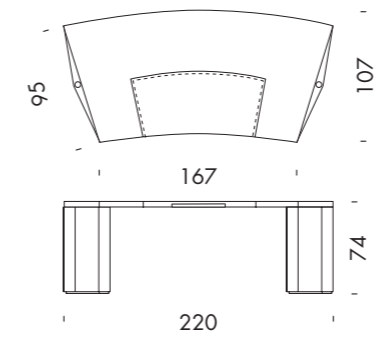
6

328

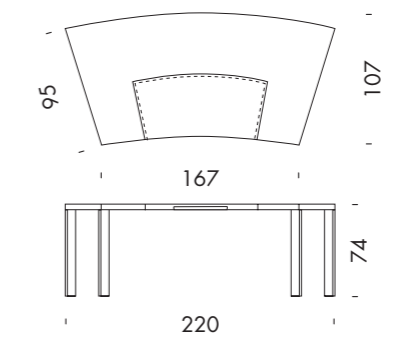


7

328



326 - 4 legs









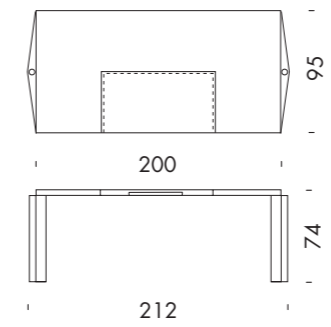


324



406

324







Cabinet 270 + 250C



A tailored look, too, for the range of Mobius units that complete and enhance the executive environment organised around the desk. Fine detailing that is functional to the structure.

Taglio sartoriale anche per la gamma degli elementi di Mobius che completano ed arricchiscono l'ambiente dirigenziale organizzato attorno alla scrivania. Preziosi dettagli di lavorazione funzionali alla struttura.

Une coupe «couture» aussi pour la gamme des éléments de Mobius qui complètent et enrichissent l'espace de direction organisé autour du bureau. De précieux détails de façonnage fonctionnels à la structure.

Hohe Schneiderkunst auch für die verschiedenen Elemente von Mobius, die das Direktionsbüro vervollständigen und bereichern, das rund um den Schreibtisch organisiert ist. Hochwertige, Ausführungsdetails die funktionell zur Struktur sind.

Corte de alta costura también para los elementos de la gama Mobius que completan y enriquecen el entorno directivo, organizado alrededor de un escritorio. Detalles preciosos de elaboración, funcionales a la estructura.



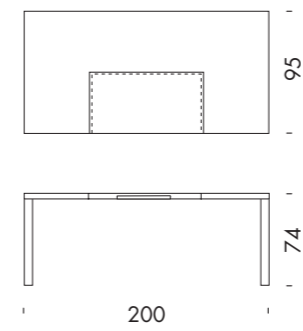




322



322 - 4 legs





Tables

Top and bases in wengé.
Desk pad and drawer in leather.
Bases with duct and cable exit under the top and over the bases through two, satin-finish, metal grommets. Cable rack under the top.

Piano e basi in Wengè.
Sottomano e cassetto in cuoio.
Basi canalizzate, con uscita cavi sotto il piano e sopra le basi attraverso due passacavi in metallo satinato. Cestello portacavi sotto il piano.

Plateau et bases en wengé. Sous-main et tiroir en cuir. Bases canalisées, avec sortie des câbles sous le plateau et au-dessus des bases à travers des passe-câbles en métal satiné. Paniers pour câbles sous le plateau.

Tapa y bases de wengé. Vade de escritorio y cajón de cuero. Bases canalizadas, con salida de los cables por debajo de la tapa y encima de las bases, a través de dos pasacables de metal satinado. Bandeja portacables situada debajo de la tapa.

Platte und Untergestell aus Wengé. Schreibunterlage und Schublade in Leder. Untergestelle mit Kabelkanal, Kabelausgang unter der Platte und oberhalb der Untergestelle über zwei Kabeldurchgänge aus satiniertem Metall. Kabelkorb unter der Tischplatte.

Top and feet in wengé.
Desk pad and drawer in leather.
Cable rack under the top.

Piano e piedi in Wengè.
Sottomano e cassetto in cuoio.
Cestello portacavi sotto il piano.

Plateau et pieds en wengé.
Sous-main et tiroir en cuir.
Paniers pour câbles sous le plateau.

Tapa y patas de wengé.
Vade de escritorio y cajón de cuero. Bandeja portacables situada debajo de la tapa.

Platte und Füße aus Wengé.
Schreibunterlage und Schublade in Leder.
Kabelkorb unter der Tischplatte.

Top in wengé.
Bases in wengé, leather or marble.
Desk pad and drawer in leather.
Cable rack under the top.

Piano in Wengè.
Basi in Wengè, cuoio o marmo.
Sottomano e cassetto in cuoio.
Cestello portacavi sotto il piano.

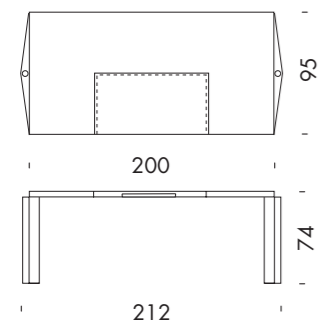
Plateau en wengé.
Piètements en wengé, cuir ou marbre.
Sous-main et tiroir en cuir.
Paniers pour câbles sous le plateau.

Tapa de wengé.
Bases de Wengè, cuero o mármol.
Vade de escritorio y cajón de cuero.
Bandeja portacables situada debajo de la tapa.

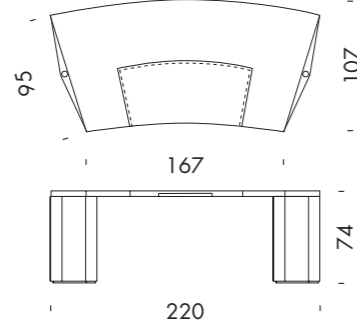
Platte aus Wengé Untergestelle aus Wengé, Leder oder Marmor.
Schreibunterlage und Schublade in Leder.
Kabelkorb unter der Tischplatte.

28

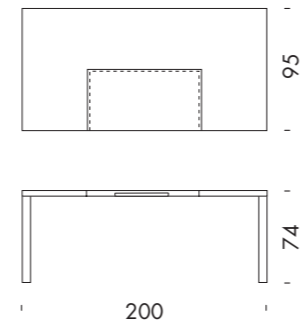
324



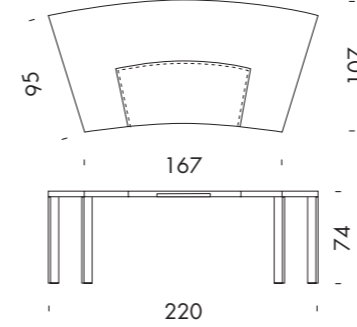
328



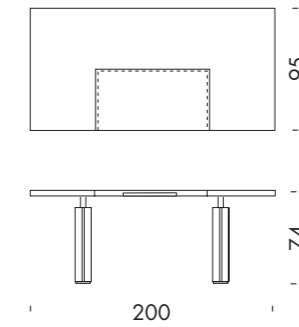
322



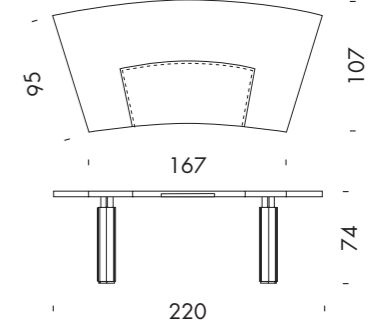
326



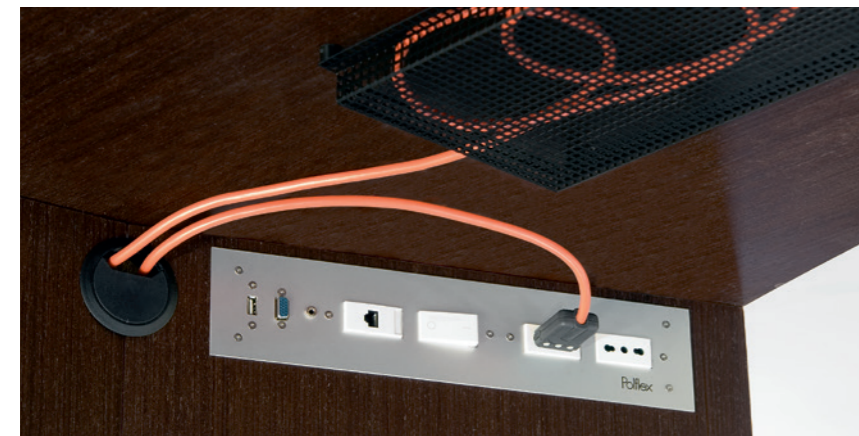
329 - Epico base



330 - Epico base



385



Optional for model 324-328

Multimedia box fitted in the base.
Box multimediale inserito nella base.
Bloc multimédia incorporé dans le piètement.
Box multimedial incorporado en la base.
Multimedia-Box im Untergestell.

542 A



Optional for model 322-326

Duct in the foot, with power and data socket.
Canalizzazione del piede con presa di corrente e trasmissione dati.
Électrification du pied avec prise de courant et transmission de données.
Canalización de la pata con toma de corriente y transmisión de datos.
Kabelkanal im Fuß mit Steckdose und Datenübertragung.

140-141



Optional for model 322-324-326-328

Shiny aluminium plinth.
Zoccolo in alluminio lucido.
Socle en aluminium poli.
Zócalo de aluminio brillante.
Sockel aus glänzendem Aluminium.

339



Optional for model 322-324-326-328

Suspended drawerbox and modesty panel
Cassetiera sospesa e coprigambe in cuoio
Caisson suspendu et panneau cache jambes
Cajonera colgada y faldon frontal
Schubladenkasten und Sichtblende

29

Furniture

Drawer unit in wengé.
Drawer fronts in leather.
Handles in satin-finish metal and leather.
Leather pen holder in the top drawer.
Anodised aluminium feet or casters.

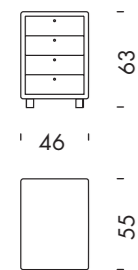
Cassettiera in Wengé.
Frontali dei cassetti in cuoio.
Maniglie in metallo satinato e cuoio.
Portapenne in cuoio nel primo cassetto.
Piedi in alluminio anodizzato o ruote.

Caisson à tiroirs en wengé.
Façades des tiroirs en cuir.
Poignées en métal satiné et cuir.
Plumier en cuir dans le premier tiroir.
Pieds en aluminium anodisé ou roulettes.

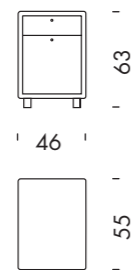
Cajonera de wengé.
Parte frontal de los cajones de cuero.
Tiradores de metal satinado y cuero.
Portalápices de cuero en el primer cajón.
Patatas de aluminio anodizado o ruedas.

Schubladenkasten aus Wengé.
Frontseiten der Schubladen aus Leder.
Griffe aus satiniertem Metall und Leder.
Bleistifthalter aus Leder in der ersten
Schublade. Füße aus eloxiertem
Aluminium oder mit Rollen.

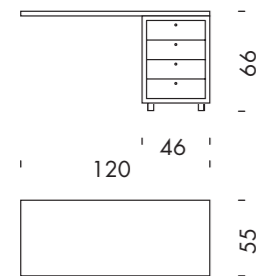
260



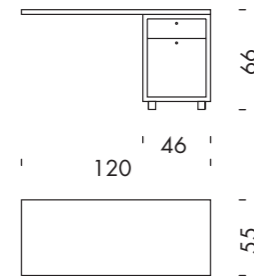
262



263



264



Units in wengé.
Leather door and drawer fronts.
Handles in satin-finish metal and leather.
Anodised aluminium feet.
Glass internal shelves.

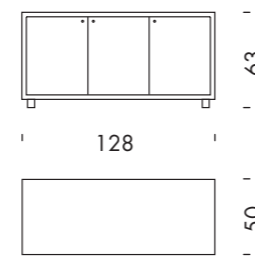
Mobili in Wengé.
Frontali delle porte e dei cassetti in cuoio.
Maniglie in metallo satinato e cuoio.
Piedi in alluminio anodizzato.
Ripiani interni in cristallo

Meubles en wengé.
Portes et façades des tiroirs en cuir.
Poignées en métal satiné et cuir.
Pieds en aluminium anodisé.
Étagères internes en verre.

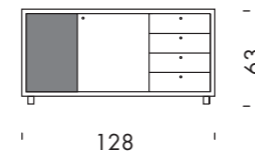
Muebles de wengé.
Parte frontal de las puertas
y de los cajones de cuero.
Tiradores de metal satinado y cuero.
Patatas de aluminio anodizado.
Estantes interiores de cristal.

Möbel aus Wengé.
Frontseit der Türen und Schubladen
aus Leder. Griffe aus satiniertem Metall
und Leder. Füße aus eloxiertem
Aluminium.
Innenausstattung mit Glasborden.

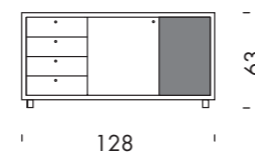
266



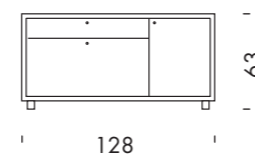
267



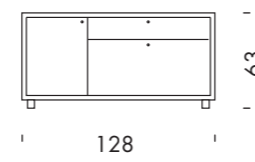
268



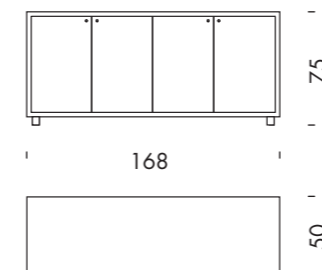
269 A



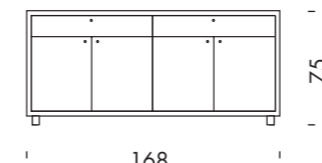
269 B



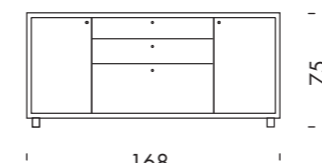
270



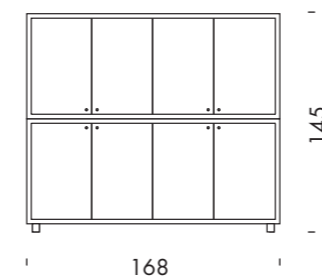
271



273



270 B



Bookcase attached to the back
of the units, covered in leather,
with two frosted glass shelves.

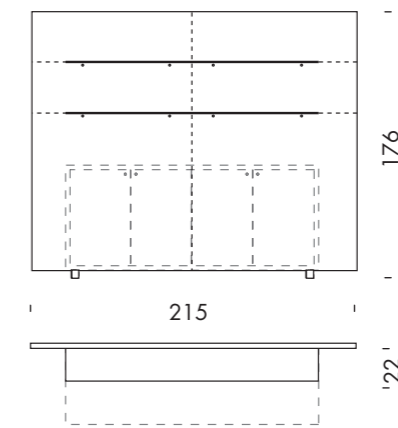
Libreria agganciata al retro dei mobili,
rivestita in cuoio con due ripiani
in cristallo satinato.

Bibliothèque accrochée au dos des meubles,
revêtu en cuir avec deux étagères en verre
satiné.

Librería enganchada en la parte trasera
de los muebles, revestida de cuero,
con dos estantes de cristal satinado.

Bücherregal, an der Möbelrückwand
eingehängt, mit Lederbespannung
und zwei Borden aus satiniertem Glas.

250C



143



Option for cabinet

Metal locks.
The key is leather-covered.
Serrature in metallo.
La chiave è rivestita in cuoio.
Serrures en métal.
La clé est recouverte de cuir.
Cerraduras de metal.
La llave está revestida de cuero.
Metallschlösser.
Lederüberzogener Schlüssel.

Reference list

32

Austria Großkirchheim: Nationalparkverwaltung Hohe Tauern, **Innsbruck:** Osterreichischer Ski-Verband, Innsbrucker Kommunalbetriebe, **Linz:** Magistrat, **Maria Wörth:** Golf-Club Dellach **Wattens:** Swarovski, **Wien:** Chinese Embassy, Glaxo Pharma, O.R.F, Rotes Kreuz Schulungszentrum, Justizanstalt Simmering

Azerbaijan Baku: The International Bank of Azerbaijan

Bahrain Manama: Hotel Ramada, Sheik's Palace, Seef Properties Offices, Bahrain Civil Aviation National audit court

Bashkiria Ufa: Bashkirian Bank

Belgium Bruxelles: Ambassade d'Italie, B.R.T.N. Radio-Tv Flamande, Assurances S.A. Goris N.V., Berlitz-School of languages, **Steenhuffel:** Brouwerij Palm

Burkina Faso Ouagadougou: Ministère des infrastructures

Canada Montreal: Montreal University, **Ottawa:** Bell Canada, **Toronto:** Belgian Consulate

Croatia Zagreb: Centar Banka D.D., Diners Club International

Emirated Arab United Dubai: Dubai World Trade center, Media One, Media City Hotel Montgomerie Golf House, The Welcare Hospital, Department of Economic Development, Ibis Hotel, Wafi Hotel

España Granada: Caja Rural de Granada, **Madrid:** Torre Picasso, Barclays Bank, OMEL (Operador Mercado Eléctrico Espanol), Real Madrid Presidencia, Ibermatur **Cadiz:** Palacio de Congresos

France Athis Mons: Centre de la Navigation Aérienne **Bordeaux:** Maison Internationale de Bordeaux **Cannes:** Pierre et vacances, **Castres:** Chambre de Commerce et d'Industrie, **Cergy-Pontoise:** Tribunal Administratif **Cherbourg:** Arsenal de la Marine Nationale, **Mougins:** Golfe Country club de Cannes **Obernai:** Mairie d'Obernai **Paris:** Compagnie Générale des Eaux, Banque Intercontinentale Arabe, Ministère de l'Equipement **Strasbourg:** Musée de Strasbourg, Mairie de Strasbourg **Wolfgangtzen:** Knauf

Germany Köln: EMI Classics, Leonberg: Kreishrankenhaus Leonberg Walldorf: Hotel Saint-Max Wuerzburg: Jaguar-Autohaus **Wuppertal** WKW

Greece Athens: European Popular Bank, Expertnet SA, Intracom, Namako, Ministry of Culture, Minister of Agriculture, Embassy of Japan **Piraeus:** Minoan Ship Lines, Nomikos Ship Lines

Ireland Dublin: Bank of Ireland

Israel Ashdod: City Council, **Herzeliya Pituach:** McKenzie, **Raana:** Amdocs, **Tel-Aviv:** Zuri Dabush Azrieli towers, Chase Manhattan Elrom tower, Public Investments LTD, Morgan Stanley Millennium building, D.S. Stock & Investments

Japan Osaka: Osaka Gymnastics University **Tokyo:** Grand Hyatt Tokyo, Iwata Credit Bank, Ana Tokyo Hotel, Harvest Medical Welfare College

Kazakhstan Alma-Ata: Technopolis Bank

Korea Seoul: Bain & Co.

Kuwait Safat: Al Manshar Rotana Hotel Suites

Lebanon Beirut: British Council

Malaysia Selangor: Hicom Corp.

Netherlands Amsterdam: Industrial Association, **Capelle a.d. IJssel:** Lifeline, **Hilversum:** Smart-IT, **Naarden:** KNP BT, **Rotterdam:** OTC, Swets

New Zealand Auckland: Hydroflow Ltd

Paraguay Asuncion: Citibank

Portugal Lisbon: Austrian Embassy, Companhia de Seguros Mundial Confianca, President's office of IBM Portugal

Principato di Monaco Montecarlo: Eurasiasat, Dresdner Bank Monaco

Russia Moscow: Lukoil, Rosno insurance company, State Committee of Property

Saudi Arabia Riyadh: H.R.H. Prince Bandar

Singapore Raffles tower townclub

Slovenija Novo Mesto: KRKA - Pharmaceutical Industry

Sweden Goteborg: Volvo

Switzerland UBS, Banque Pictet, Schweizer Volksbank, **Echallens:** Raiffeisen Bank **Genève:** AT&T, Hogan & Hartson

Lausanne: Hotel Beau Rivage, CIO President Office **Montreaux:** Hotel Institut Montreaux, Swiss Hotel Mmanagement School

Thailand Bangkok: Thai Farmer Bank, Thai Investment & Securities Public Co., Tipco Group, UNOCAL, Bank of Asia

Taiwan Taipei: Jih Sun Securities Co.Ltd, Motorola, Taipei Miramar Hotel Group, Quanta Computer Corporation

Turkey Istanbul: Erkul cosmetics, Société Générale, Turkis Bank Ltd

U.K. Manchester: Manchester Airport, Manchester City Arts Gallery, Radisson Edwardian Hotel Cheadle: Umbro International, **Sutton:** Arby's Restaurant **Oxford:** Paramount Hotel, **New Castle:** City Council, **Glasgow:** University, Scottish Water, **Dundee:** University of Abertay **Edinburgh:** University, **Paisley:** University

U.S.A. Atlantic City, NJ: Lowes Hotels, Chicago, **IL:** Admiral Club of American Airlines, Hotel 21, Oprah Winfrey Productions, **Connecticut:** MG Petrochemical, Exton, PA: Environmental Compliance Services, **Florida:** Delta Bank, **Laguna, CA:** IBM Corporate Cafeteria, **Las Vegas, Nevada:** Levi Strauss, **Los Angeles, CA:** Hilton Hotels, Mabe Restaurant, Creative Artists Agency

Miami, FL: Miami International Airport, **Murray Hill, NJ:** Dun & Bradstreet, **Nevada:** Reno Hilton Hotel, **New Jersey:** Pepsi-Cola, **New York:** Adrienne Vitadini, Bernard Chaus Inc., Café della Palma, Delta Bank, Hearst Corp., MG Petrochemical, Minskoff Organization, Miramax Films, N.W. Ayers, Ogilvy & Mather, Phillips Morris, Rolls Royce, Subaru Motors Inc., **Ohio:** Zero Smoothie, **Orlando, FL:** Walt Disney Studios, **Princeton, NJ:** First Union Jersey Bank, Johnson & Johnson, **San Antonio, TX:** Hilton Palacio del Rio Hotel, **San Diego, CA:** Madeo Restaurant, **San Jose, CA:** Cisco Systems, **Stamford, CT:** Coca Cola Cafes, **Texas:** Cisco Systems, **Virginia:** Cisco Systems, HHMI Research Center **Washington D.C.:** Raleighs Department Stores, Sax Fifth Avenue Dept. Store

Venezuela Caracas: Swiss Embassy

Photo Alessandro Paderni, Stylist Marco Viola e Marco Moggggin.

Due to printing processes, the colours illustrated in this brochure may differ slightly from actual colours. Polflex reserves the right to make any modifications it deems necessary.
Per motivi di stampa, i colori illustrati in questo opuscolo possono differire leggermente da quelli reali. La Polflex si riserva il diritto di apportare tutte le modifiche ritenute necessarie.
Pour des raisons liées à l'impression, les couleurs illustrées dans cette brochure peuvent différer légèrement des couleurs réelles. Polflex se réserve le droit d'apporter toutes les modifications qu'elle jugera nécessaires.
Los colores ilustrados en este folleto pueden presentar leves diferencias con los colores reales. Polflex se reserva el derecho de aportar todas las modificaciones necesarias.