

Polflex® Pyramid



Polflex

33011 Arterga Udine / Italy
tel. +39 0432 987 042
fax +39 0432 987 910
polflex@polflex.it
www.polflex.it

Edition 2 / 2017 / graphics **Altergo**



Pyramid

The Pyramid collection is the ultimate expression of all Polflex's skill and craftsmanship. The design of this collection, with its criss-cross of geometric lines, confers absolute stylistic perfection and a perfect balance of form. The knowing preparation of the leather with "saddle-style" seams gives the collection its unmistakable look.

La collezione Pyramid esprime al meglio tutte le capacità della lavorazione artigianale della Polflex. L'intersecarsi delle linee geometriche del design dona a questa collezione l'assoluta perfezione stilistica ed un perfetto equilibrio formale. La sapiente lavorazione del cuoio con le cuciture "selleria" dona un aspetto inconfondibile alla collezione.

La collection Pyramid exprime au mieux toutes les capacités de la transformation artisanale de Polflex. L'intersection des lignes géométriques du design donne à cette collection la perfection stylistique absolue et un équilibre formel parfait. Le travail raffiné du cuir avec les coutures type sellier donne une personnalité unique à la collection.

Die Kollektion Pyramid bringt die Meisterschaft der handwerklichen Verarbeitung von Polflex zu einem besten Ausdruck. Das Design sich überschneidender, geometrischer Linien verleiht dieser Kollektion höchste stilistische Perfektion und eine wunderbare Harmonie der Formen. Die gekonnte Lederverarbeitung mit Sattlernähten sorgt für eine unverwechselbare Ästhetik.

La colección Pyramid expresa perfectamente todas las posibilidades del trabajo artesanal de Polflex. La intersección de las líneas geométricas del diseño aporta a esta colección la absoluta perfección estilística y un perfecto equilibrio formal. La consciente manipulación del cuero con las costuras de talabartería le da un aspecto inconfundible a la colección.

Desks with a top in leather or tempered crystal glass. Bases in leather-covered metal. Internal cable runs.

Scrivanie con piano in cuoio o in cristallo temperato. Basi in metallo rivestite in cuoio. Canale interno per il passaggio dei cavi.

Bureaux avec plateau en cuir ou en verre trempé. Piètements en métal recouverts de cuir. Goulotte interne pour le passage des câbles.

Schreibtische mit der Platte aus Leder oder Sicherheitsglas. Untergestell aus Metall mit Lederüberzug. Kabeldurchführung an der Innenseite.

Escritorios con tablero de cuero o de vidrio templado. Bases metálicas revestidas de cuero. Canal interior para el paso de cables.

Table 580

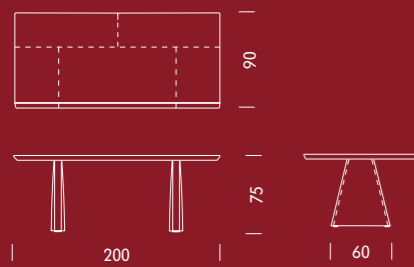


Table 581

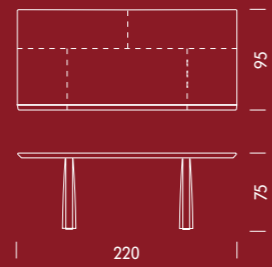
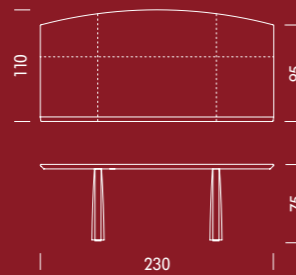


Table 584



691



Table 584

Drawerbox 199





Cabinet 206



565



Table 584



692



199

446

Table 581





Table 586

Extension 203

506

The series includes a complete range of desks, conference tables and storage cabinets designed to offer absolute practicality. The arched tops, with their distinctive 45° profile that has the visual effect of reducing their thickness, are available with a leather covering.

La serie prevede una gamma completa di scrivanie e tavoli conferenze progettati per offrire il massimo della funzionalità. I piani ad arco dal caratteristico profilo a 45° che ne riduce lo spessore alla vista, sono disponibili con rivestimento in cuoio.

La série prévoit une gamme complète de bureaux, tables de réunion et meubles de rangement conçus pour offrir le maximum de la fonctionnalité. Les plans courbes au profil caractéristique à 45° qui en réduit l'épaisseur apparente, sont disponibles avec revêtement en cuir.

Die Linie besteht aus einem kompletten Angebot mit Schreibtischen, Konferenztischen und Schränken, die sich durch optimale Funktionalität auszeichnen. Die bogenförmigen Platten mit dem charakteristischen Profil auf 45°, das sie schlank erscheinen lässt, sind mit Lederbespannung erhältlich.

La serie cuenta con una gama completa de escritorios, mesas de reuniones y armarios diseñados para ofrecer la máxima funcionalidad. Los tableros en arco, con su característico perfil a cuarenta y cinco grados que reduce el espesor a la vista, están disponibles con revestimiento de cuero.

Table 585

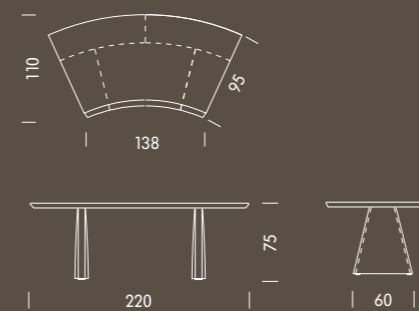


Table 586

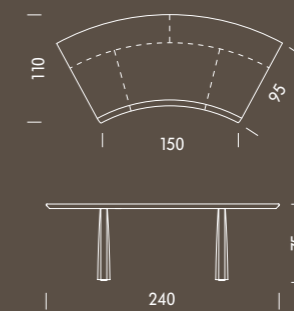




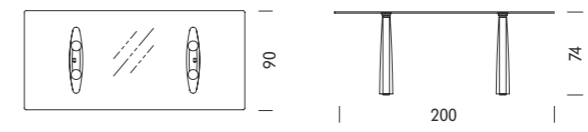
Table 586

519





Table 580





Cabinet 199



567

Table 580 Glass Top

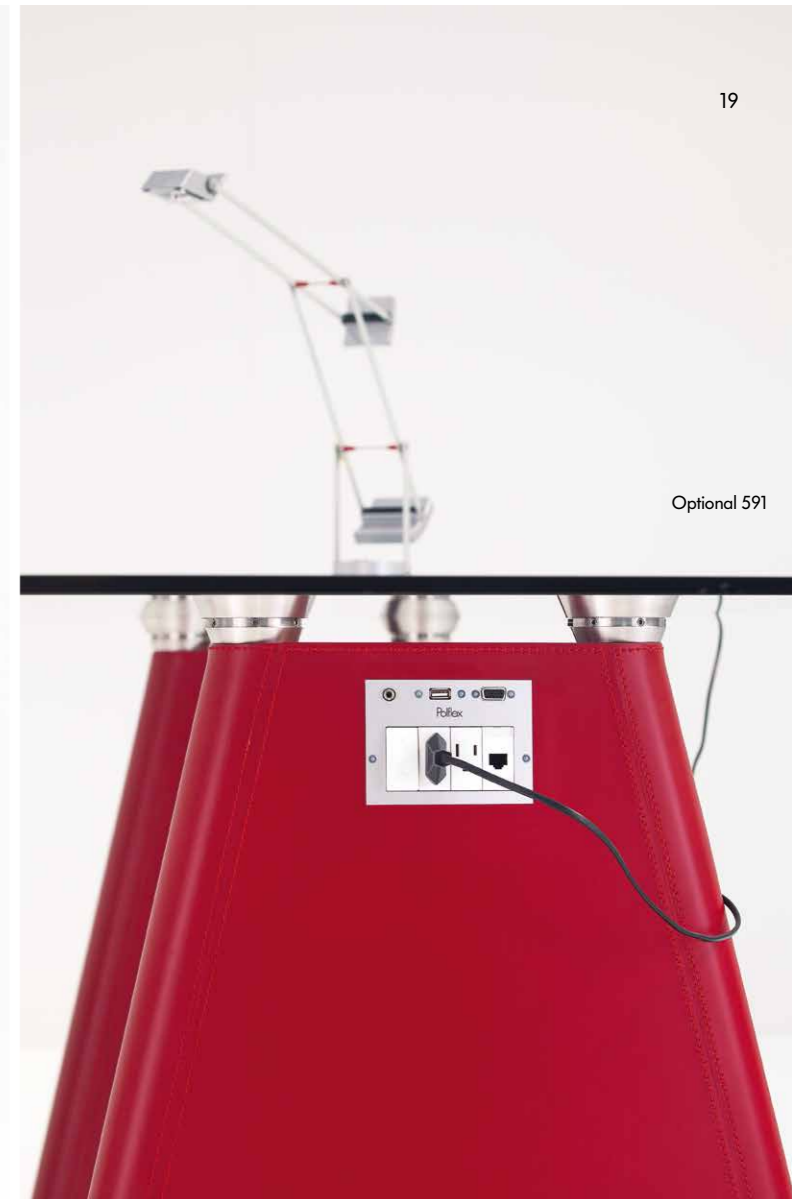


199

556

Table 580

548



Optional 591

Conference tables

20

The Pyramid collection includes a series of conference tables of different shapes and sizes, both standard and custom made. Tables are fitted with under-top cable runs.

La collezione Pyramid è composta da una serie di tavoli conferenze di varie forme e dimensioni standard o su richiesta del cliente. I tavoli sono dotati di canale passacavi sotto il piano.

La collection Pyramid est composée d'une série de tables de réunion de différentes formes et dimensions standard ou sur demande du client. Les tables sont équipées de goulotte d'électrification sous le plateau.

Die Kollektion Pyramid enthält eine Reihe von Konferenztischen, die in verschiedenen Formen und Standardmaßen oder kundenspezifisch angeboten werden. Die Tische sind mit einer Kabelführung unter der Platte ausgestattet.

La colección Pyramid está compuesta por una serie de mesas de reuniones de diversas formas y tamaños estándar o a demanda del cliente. Las mesas disponen de canal pasacables bajo el tablero.

Table 593

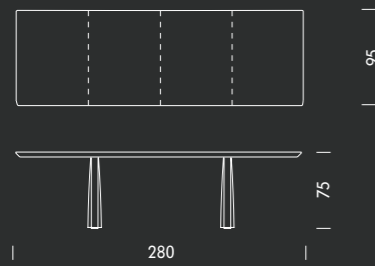


Table 594

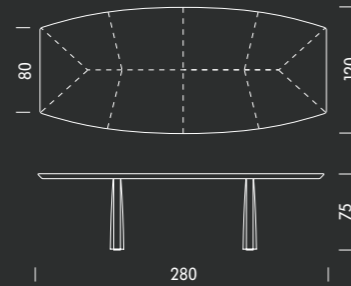


Table 597

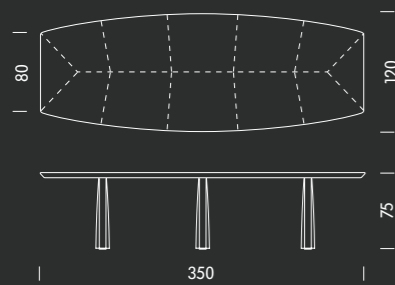


Table 598

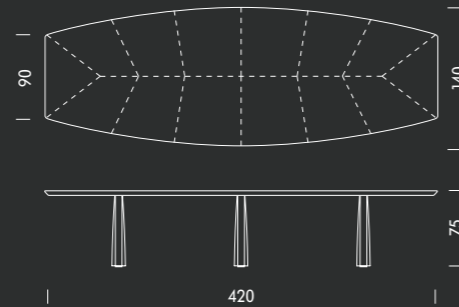




Table 580 Glass Top



Cabinet 210

427

Table 593



503

Table 594



Table 597



Table 598

464

460

Desk optionals

30

On request, desk and meeting table tops can be made to measure and equipped with cable ducts and multimedia boxes with power, telephone/RJ45 data, USB, VGA and audio sockets.

I piani delle scrivanie e dei tavoli riunioni, su richiesta, sono costruiti su misura e attrezzati con passacavi, box multimediali con prese elettriche, telefoniche/dati RJ45, USB, VGA, audio.

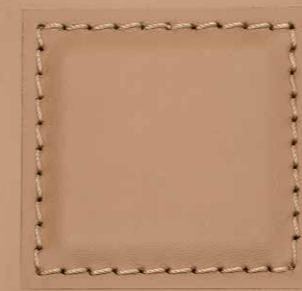
Les plateaux des bureaux et des tables de réunion, sur demande, sont construits sur mesure et équipés de passe-câbles, plaques multimédias avec prises électriques, téléphoniques/données RJ45, USB, VGA, audio.

Die Platten der Schreib- und Meeting-Tische werden auf Wunsch nach Maß gefertigt und mit Kabeldurchgängen, multimedialen Anschlussboxen mit Steckdosen für Strom, Telefon/Datenleitungen RJ45, USB, VGA, Audio ausgestattet.

Mediante pedido, los tableros de los escritorios y las mesas de reunión se fabrican a medida y equipados con pasacables, cajas de conexiones multimedia con tomas eléctricas, telefónicas/datos RJ45, USB, VGA y audio.

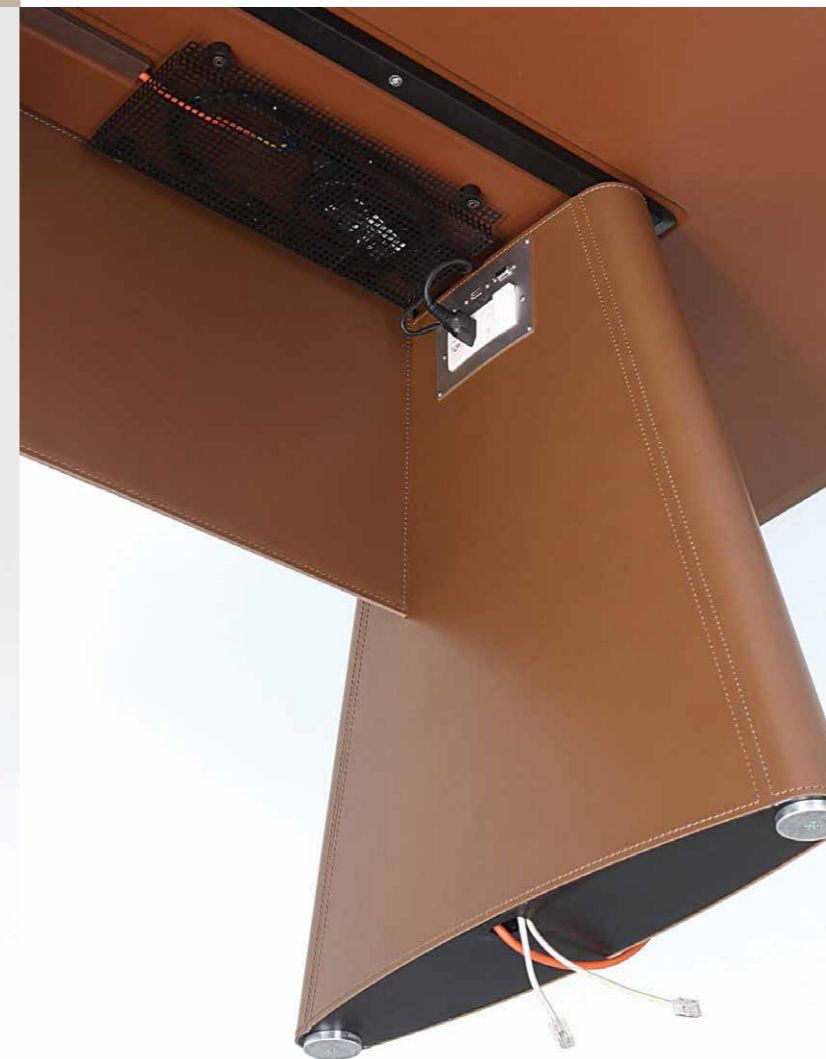


588 Privacy panel



Art. 591 A
Cavi retrattili.
Einziehbaren Kabel.

Cable retractile.
Câbles rétractables.
Cables retráctiles.



Art. 386 / 591

Presca multimediale
incassata nella base.

Multimediale Steckdose
eingesetzt im Unterbau.

Multimedia socket fitted
into the base.

Prise multimédias intégrée
dans la base.

Toma multimedia encastrada
en la base.